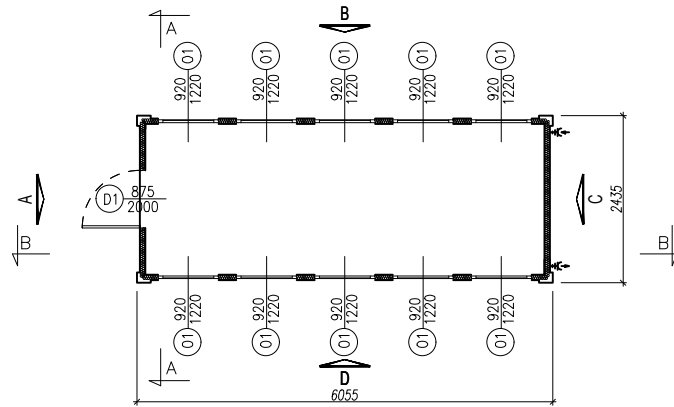
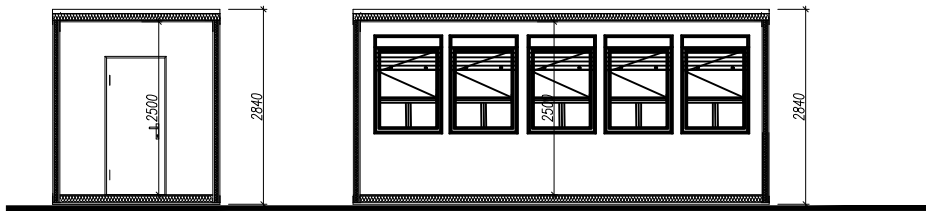


RZUT POZIOMY

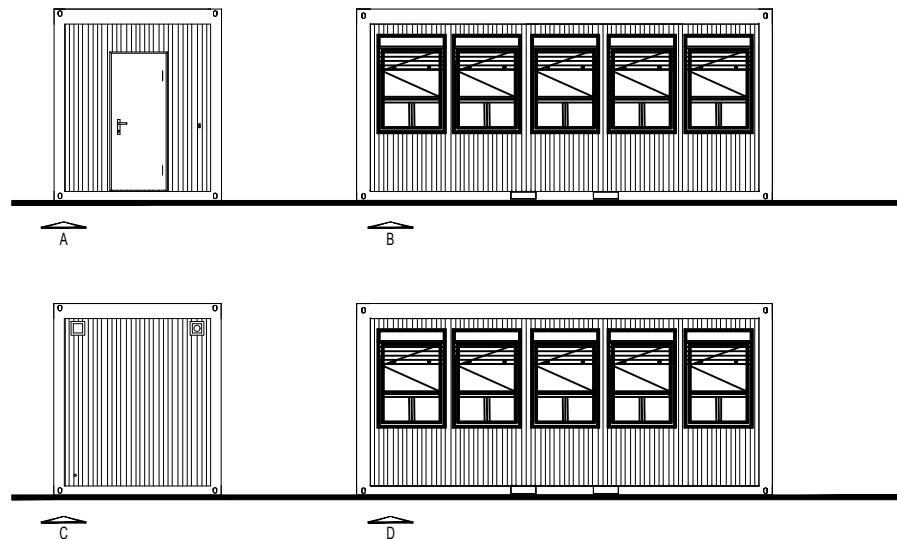


PRZEKRÓJ A-A

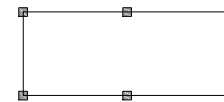
PRZEKRÓJ B-B



ELEWACJE



SCHEMAT POSADWIENIA



SPECYFIKACJA TECHNICZNA KASA 10:

1. Rama ze stali, w pełni ocynkowana, spawana z profili walcowanych i brzegowych do 4 mm grubości, Stal S355. Naroża kontenerów wg standard ISO.
2. Ściany zewnętrzne: Ocynkowane blachy 0,55 mm, zewnętrzny wyprofilowane, ściana zbudowana na drewnianym stelażu; izolacja termiczna: 60 mm wełna mineralna, współczynnik przewodzenia ciepła $U=0,42 \text{ W/m}^2\text{K}$; paroizolacja, płyta twarda PCW. Kolor RAL9010.
3. Podłoga: izolacja termiczna: wełna mineralna 80 mm, współczynnik przewodzenia ciepła $U=0,72 \text{ W/m}^2\text{K}$; płyta drewniana, płyta z cementu włóknistego o grubości 22 mm; posadzka epoksydowa Marathopact z polyskiem, minimalna grubość 3 mm, bez rozpuszczalników, odporna na wodę i ścieranie.
4. Dach: izolacja termiczna: wełna mineralna $s=100 \text{ mm}$, $U=0,22 \text{ W/m}^2\text{K}$; wykończenie wnętrza: płyta twarda PCW.
5. Drzwi zewnętrzne pełne, stalowe Hormann; 875x2000; drzwi pełne, nierdzewne, izolacja 40 mm.
6. Ogrzewanie: grzejnik konwektorowy 2 kW z termostatem.

FIRMA
TOI TOI POLSKA SP. Z O.O. ul. Płochocińska 29, 03-044 Warszawa
RYSUJEK
KASA 10